

User's Manual
PLEASE READ CAREFULLY

Manuel D'Instructions
VEUILLEZ LIRE ATTENTIVEMENT

Manta 132 – Rescue Aid



The Res-Q-Mate Manta is to be used and maintained by trained personnel. Improper use can cause injury and damage. Keep Manual with stretcher. Store Manual in separate plastic bag.

Ce produit entretenu par des personnes ayant la formation nécessaire. L'usage abusif peut causer des blessures et endommager la civière. Garder le manuel dans un sac de plastique séparé.

Features and Benefits:

- **Specially designed handles**
 - handles interlock by placing handles together and pushing one flap through the other.
- **Pockets at both ends**
 - holds victim's feet or head
 - holds back board
- **Eases transfer of patient**
 - victims can be transferred directly onto wheeled cot into the ambulance and on to hospital without removal from the stretcher.
- **Confined space rescue**
 - adapts to bathtubs, bedrooms, corners, narrow hallways, stair landings, etc.
- **Material**
 - fibre reinforced vinyl
 - barrier to body fluids
 - no stitching
 - fire retardant -conforms to NFPA 701/ULC-S109
 - maximum load limit 800 lbs (363 kg), utilizing all 8 handles



Interlocking Handles

CARACTÉRISTIQUES et AVANTAGES:

- **Poignées spéciales**
 - On peut joindre les poignées en les plaçant l'une contre l'autre et en mettant le rabat de l'une autour de l'autre
- **Des poches à chaque bout**
 - pour enlever les pieds ou la tête de la victime
 - pour tenir une planche
- **Facilite le transfert de la victime**
 - On peut placer la victime directement sur une civière roulante et dans l'ambulance sans la sortir de la civière.
- **Sauvetage dans un espace réduit**
 - s'adapte aux baignoires, aux chambres à coucher, aux coins, aux couloirs étroits, aux paliers, etc.
- **Caractéristiques**
 - vinyle renforcé de fibres
 - empêche les sécrétions de s'écouler
 - sans couture
 - résiste au feu
 - conforme aux normes NFPA 701/ULC S-109
 - charge limite: 800 livres (363kg), lorsqu'on utilise toutes les poignées

Using the Res-Q-Mate Manta:

1. Unassisted rescue – one person drag technique

Place the victim on stretcher, put feet and head in pockets which are at both ends.

2. Two person rescue. When using as a two person rescue device, put feet and head in pockets which are at both ends, interlock the handles nearest the head, and interlock the second set of handles from the foot end, leaving one hand free for orientation.

The handles interlock by placing them together and pushing one flap through the other

The middle handles can be tied together to secure the victim.

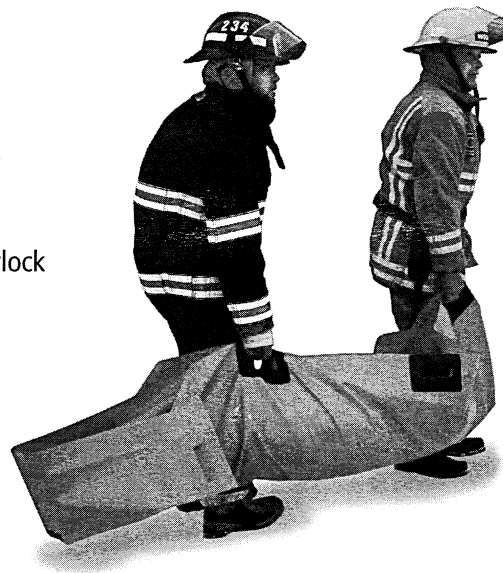
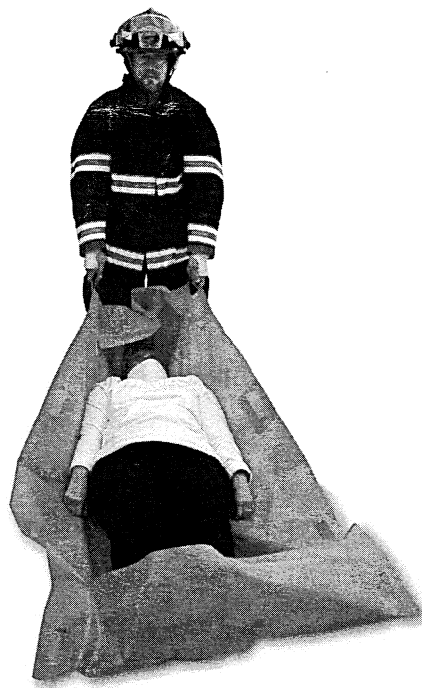
Holes are provided at both ends for drainage during water rescues.

A backboard can be inserted into the pockets.

3. Fold the stretcher in half and interlock the handles for use as a chair carrier.

WARNING

- Res-Q-Mate Manta is not to be used as a restraining product during vehicle transport
- **DESIGNED FOR HAND USE ONLY**
- Do not use mechanical lifting devices. Using mechanical lifting devices may cause damage to the product or injury to patient or user.
- If used as a pole stretcher use **TESTED POLES ONLY**



L'utilisation du produit:

1. Sauvetage par une personne

Pour traîner la victime, la placer sur la civière. Mettre ses pieds et sa tête dans les poches qui se trouvent à chaque bout.

2. Sauvetage par deux personnes

Lorsque deux personnes porteront la civière, relier les poignées près de la tête et les deuxièmes à partir des pieds. Les sauveteurs auront ainsi une main libre pour s'orienter.

Pour joindre les poignées, les placer l'une contre l'autre et mettre le rabat de l'une autour de l'autre.

On peut attacher les poignées du milieu ensemble pour tenir la victime.

Des trous à chaque bout permettent à l'eau de s'écouler lors des sauvetages là où il y a de l'eau.

On peut insérer une planche dans les poches pour supporter le dos de la victime.

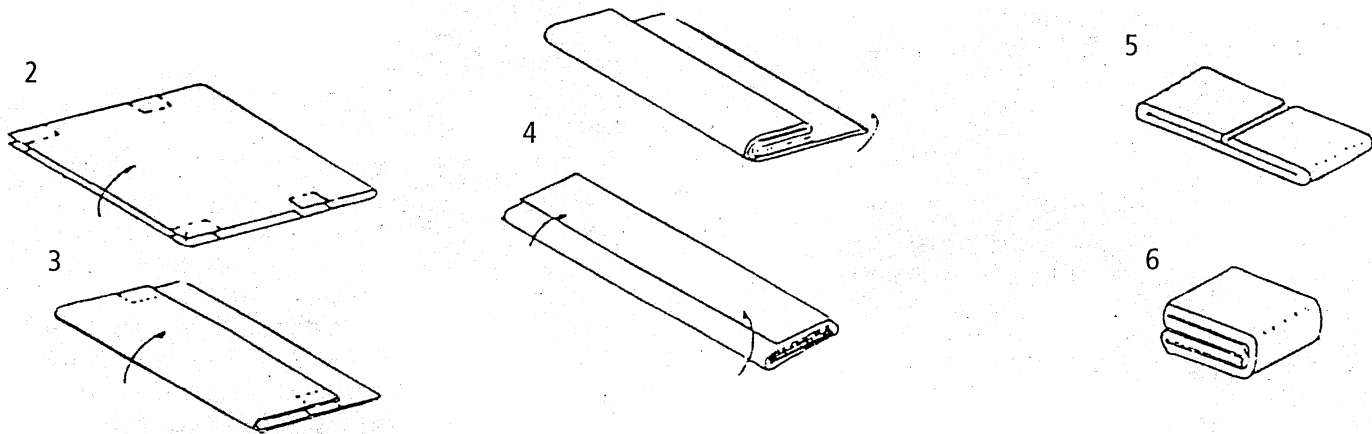
3. Pour utiliser la civière comme chaise, la plier en deux et relier les poignées.

AVERTISSEMENT

- Ne pas utiliser ce produit pour immobiliser la victime durant le transport.
- **CONCUE POUR L'USAGE MANUEL.**
- Ne pas utiliser d'appareils de levage mécaniques avec la civière. L'utilisation d'appareils de levage mécaniques peut endommager la civière ou occasionner des blessures à l'utilisateur ou à la victime.
- Si on décide d'insérer des bâtons dans les poignées pour soulever la victime, s'assurer qu'ils ont été testés.

Folding instructions below:

1. Place the stretcher on the floor with the pockets facing up
2. Fold the stretcher in half and overlap the handles
3. Fold the stretcher again so that all handles overlap
4. Fold the remaining sections over top of the handles
5. Fold the ends of the folded stretcher so that they meet near the middle
6. Fold the stretcher one more time



Specifications:

- **Storage requirements**
 - 6 stretchers per cubic foot
- **Size**
 - length: 79" (200 cm)
 - width: stretcher position: 46" (107 cm)
 - storage size: 12" x 9" x 3" (30.5cm x 23cm x 7.5cm)
- **Weight:** 5 lb. (2.2 kg)
- **Load limit:** 800 lb (363 kg) utilizing all 8 handles
- **Handles:** 4 per side
- **Pockets:** at both ends
- **Material:** 18oz. premium PVC fabric, with excellent UV and abrasion resistance and industry high cold crack of -67° F.
- **Fire resistance:** material conforms to the California State Fire Marshall's code and small flame requirements set out by NFPA 701, ULC S-109.
- **Maintenance:** -clean stretcher with warm water and a mild detergent. Rinse with warm water.
 - check for damage and excessive wear after each use

WARNING

Do not repair stretcher if damaged.
Replace when necessary.

AVERTISSEMENT

Ne pas réparer la civière si elle est endommagée. La remplacer au besoin.

Comment plier la civière:

1. Placer la civière par terre les poches vers le haut
2. Plier la civière en deux et superposer les poignées
3. Plier la civière encore une fois pour que toutes les poignées soient superposées
4. Plier les deux sections encore une fois comme indiqué ci-dessous
5. Plier de façon à ce que les bouts se joignent au milieu
6. Plier encore une fois

Spécifications:

- **Espace d'entreposage**
 - 6 civières par pied cube
- **Dimensions (ouverte)**
 - longueur: 79 po (200 cm)
 - largeur : 46 po (107 cm)
 - dimensions (pliée) 12 po x 9 po x 3 po (30.5cm x 23cm x 7.5cm)
- **Poids:** 5 lb. (2.2 kg)
- **Charge limite:** 800 lb (363 kg) lorsqu'on utilise tous les poignées
- **Poignées:** 4 de chaque côté
- **Poignées:** une à chaque bout
- **Matériel:** p.v.c. de 18 oz de première qualité ayant une excellente résistance aux rayons UV et à l'abrasion, et un point de fissuration dans l'extrême froid de -67° F.
- **Résistance au feu:** le matériel est conforme aux normes du directeur des services d'incendie de la Californie, ainsi qu'aux normes NFPA 701 et ULC S-109 des États-Unis pour ce qui est des petites et grandes flammes.
- **Entretien:** -nettoyer la civière avec de l'eau et un savon doux. Rincer à l'eau tiède.
 - vérifier la civière après chaque usage pour voir si elle est endommagée et s'il y a des signes d'usure excessive.

Limited Warranty:

J.T.W. Rescue-Stretcher Inc. warrants the product we manufacture to be free from defects in material and workmanship for 90 days.

This limited warranty applies when you use and care for the product properly. If the product is not cared for properly, the warranty is void. This warranty period begins the day the product is shipped from Ferno or the day you receive it, if you have proof of the delivery date. Shipping charges are not covered by the limited warranty. We are not liable for shipping damages or damages sustained through using the product.

Limited Warranty Obligation:

If the product is found to be defective, J.T.W. Rescue-Stretcher Inc. will repair or replace it. At our option, we will refund the product's purchase price. The purchaser accepts these terms in lieu of all damages.

Limitation of Liability:

The liability of J.T.W. Rescue-Stretcher Inc., under the limited warranty set forth above is limited to repair or replacement of the defective product, or, at the option of J.T.W. Rescue-Stretcher Inc., refund of the purchase price.

Except for the limited warranty set forth above, J.T.W. Rescue-Stretcher Inc. makes no other warranties, either expressed or implied. J.T.W. Rescue-Stretcher Inc. makes no implied warranties of merchantability and fitness for a particular purpose. In no event will J.T.W. Rescue-Stretcher Inc. be liable for any indirect or consequential damages sustained in connection with the delivery, use or performance of its products.

The remedies of repair, replacement of defective products, or refund of the purchase price, are exclusive and in lieu of all damages. Under no circumstances shall the liability of J.T.W. Rescue-Stretcher Inc., whether under contract, or, breach of warranty, or otherwise, exceed the selling price of the product proven to be defective.

Any legal action for breach of the limited warranty set forth above must be commenced within one year of the date on which the breach is or should have been discovered.

Limited Warranty Claims

To make a claim under the limited warranty contact J.T.W. Rescue-Stretcher Inc., R.R.3, Lakefield, Ontario, Canada. KOL 2H0. Telephone (705) 652-8013.

Printed in Canada / Imprimé au Canada

U.S. PATENT 5,214,813 OTHER PATENTS PENDING
Manufactured in Canada by / Fabriqué au Canada par:
J.T.W. Rescue-Stretcher Inc.,
R.R. 3, Lakefield, Ontario. KOL 2H0

Garantie Limitée

J.T.W. Rescue-Stretcher Inc. garantit le produit qu'il fabrique contre tout vice de fabrication et de matériel pendant de 90 jours.

Cette garantie s'applique seulement quand le produit est utilisé et entretenu comme il faut. En cas de mauvais entretien, le garantie ne sera pas valable. La garantie s'applique à partir du jour où le produit est expédié par Ferno-Washington, Inc. ou du jour où vous recevez le produit, si vous avez une preuve de la date de livraison. Elle ne couvre pas les frais d'expédition. J.T.W. Rescue-Stretcher Inc. ne peut être tenu responsable des dommages subis pendant l'expédition ou lors de l'usage du produit.

Obligation du fabricant

Si le produit est défectueux, il sera réparé ou remplacé ou remplacé par J.T.W. Rescue-Stretcher Inc. qui peut aussi choisir de rembourser le prix d'achat. L'acheteur accepte ces conditions au lieu de dommages et intérêts.

Limitation de responsabilité

J.T.W. Rescue-Stretcher Inc. n'est responsable que de la réparation ou du remplacement de tout produit défectueux, ou, à son choix, du remboursement du prix d'achat.

A part la garantie limitée énoncée ci-dessus, J.T.W. Rescue-Stretcher Inc. ne donne aucune garantie, ni expresse ni implicite. J.T.W. Rescue-Stretcher Inc. ne donne aucune garantie implicite quand à la valeur marchande ou à la convenance à un usage particulier, et ne sera en aucun cas responsable des dommages indirects causés pendant la livraison ou l'utilisation de ses produits, ou résultant de la performance de ceux-ci.

La réparation ou le remplacement de produits défectueux, et le remboursement du prix d'achat sont des recours exclusifs et offerts au lieu de dommages et intérêts. En aucun cas la responsabilité financière de J.T.W. Rescue-Stretcher Inc., que ce soit sous un contrat, suite à un délit civil ou à l'inobservation de la garantie, ou autrement, n'excédera pas le prix de vente des produits défectueux.

Toute action pour inobservation de la garantie limitée doit être intenté pendant l'année qui suit la date où l'inobservation est, ou aurait dû être, découverte.

Demandes en vertu de la garantie limitée

Pour faire une demande en vertu de la garantie limitée, communiquez avec J.T.W. Rescue-Stretcher Inc., R.R.3, Lakefield, Ontario, Canada.
KOL 2H0. tél.: (705) 652-8013.

Distributed by / Distribué par:
Ferno-Washington, Inc.
70 Weil Way, Wilmington,
Ohio 45177